

REV  
0.0

STANDARD KOMPAKTE EINHEITEN

# SMART200

## KOMMERZIELLES DATENBLATT



### LIEFERUMFANG

SPÄNEBRECHER TRA200

ZENTRIFUGE FC200

SCHAUFELFÖRDERER

WANNE FÜR DEN KÜHLMITTEL

SCHALTAFEL

STANDARDFARBE RAL 7016

PALETTIERTE GRUNDPLATTE

### ZUBEHÖR / OPTIONAL

SIEB ZUR TEILENTRENNUNG

UNTERSCHIEDLICHE VERFÄRBUNG

### BESCHREIBUNG

**SMART200 ist ein kompaktes System zum Zerkleinern und Zentrifugieren von Metallspänen, das direkt unter der Maschine installiert wird.**

Es besteht aus der Kombination eines Schredders mod. TRA200 und einer Zentrifuge mod. FC200.

Die mit Öl getränkten Späne, lang oder kleinsträngig, werden vom Shredder aufbereitet und mittels Paddelförderer in die Zentrifuge geladen.

Die trockenen Späne werden aus dem Austrag der Zentrifuge ausgeworfen und können auf Kippbehälter entladen oder über ein Transportsystem zum Lagerplatz befördert werden.

Das aus der Zentrifugation zurückgewonnene Öl wird in einem Sammelbehälter gelagert.

Die gesamte Einheit ist auf einer palettierten Plattform montiert, um eine einfachere Handhabung zu gewährleisten.



PLUG & PLAY



KOMPAKT

4.0

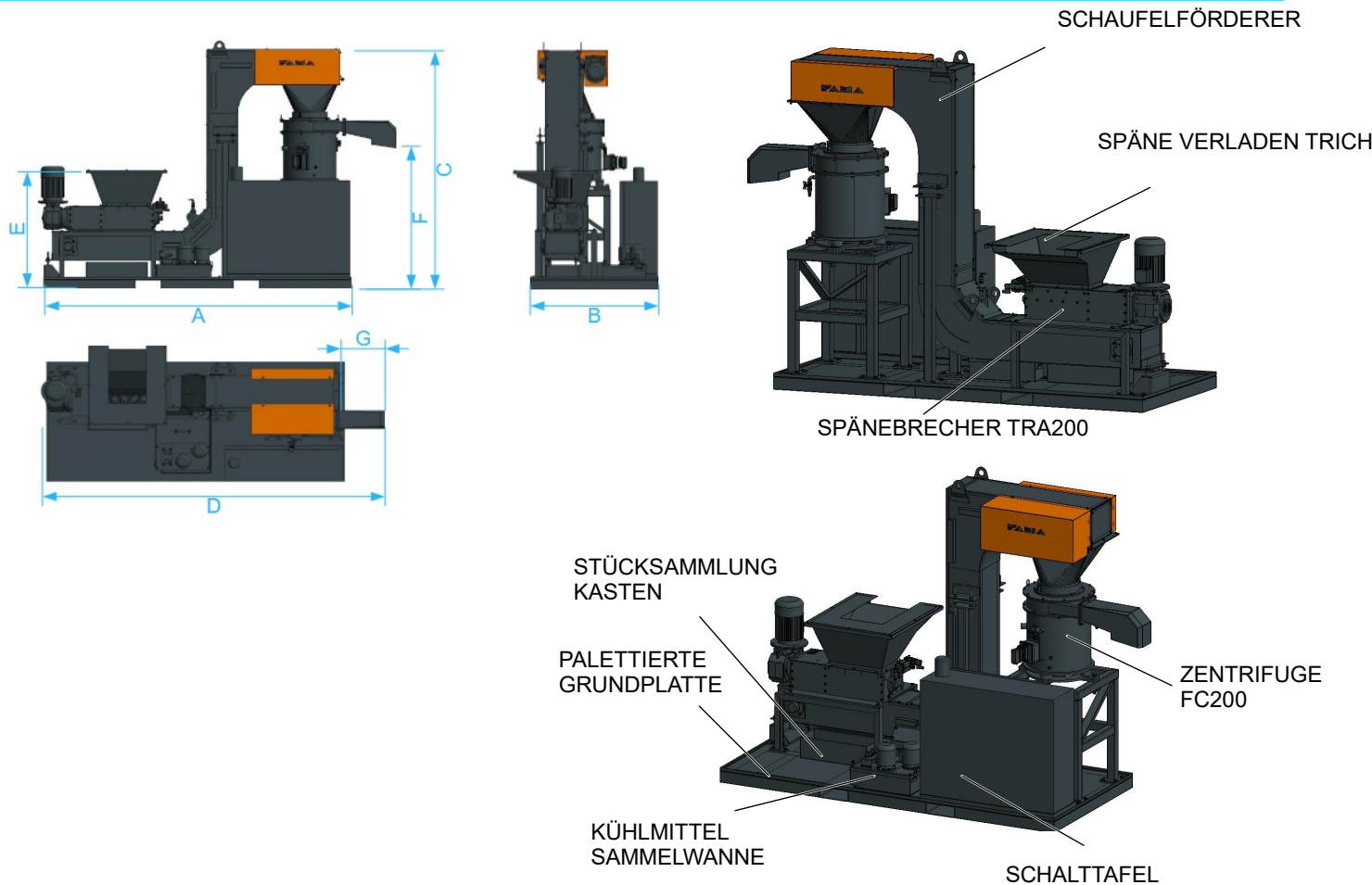
INDUSTRIE 4.0  
BEREIT



EINFACHE  
WARTUNG



KONFIGURIERBAR



## DIMENSIONS

A	- ABMESSUNGEN LANGE SEITE AM BODEN	2500 mm
B	- ABMESSUNGEN KURZE SEITE AM BODEN	1200 mm
C	- MAXIMALE ABMESSUNGEN IN DER HÖHE	2100 mm
D	- MAXIMALE ABMESSUNGEN IN DER LÄNGE	2950 mm
E	- TRICHTER LADEHÖHE	1050 mm
F	- ENTLADUNGSHÖHE DER ZENTRIFUGE	700 - 1200 mm
G	- ENTLADUNGSRAUM DER ZENTRIFUGE	400 mm

## TECHNISCHE DATEN

GESAMTGEWICHT	1000 kg
GESAMTLEISTUNG	5 kW
STROMVERSORGUNG	400V 12A
STÜNDLICHER SPÄNEFLUSS	30 ÷ 200 kg/h
TRICHTERLADEVOLUMEN	50 lt

## PRODUKTION PRO STUNDE

Q = 150 l/h	MESSING	STAHL	ALUMINIUM	INOXSTAHL	KUPFER	GUSSEISEN
Δ DICHTE [kg/dmc]	1,3	1,2	0,4	1,0	0,8	1,3
Kg/h	200	180	60	150	120	200

DIE ANGABEN IN kg/h SIND INDIKATIV UND HÄNGEN VON DER DICHTHEIT DER FORM, DER GESTALTUNG, DEM TYP UND DER DICKE DES SPÄNES AB. DIE BETRACHTETEN DICHTEWERTE SIND HYPOTHETISCH UND BASIEREN AUF EINEM EXPERIMENTELLEN MITTELWERT DER IN UNSEREM BESITZ BEFINDLICHEN DATEN. IST ES MÖGLICH, PRÄVENTIVE TESTS DURCHFÜHREN.

FAMA s.r.l. behält sich das Recht vor, ohne Vorankündigung Änderungen vorzunehmen.