

GRUPE STANDARD COMPACTS



DESCRIPTION

COLIBRÌ 3.0 est une unité compacte pour le traitement de essorage de copeaux métalliques courts, pour la séparation et la récupération du liquide de refroidissement. Il s'agit d'un groupe standard aux dimensions réduites pour l'optimisation de l'espace dans l'entreprise.

Il est composé d'un convoyeur à volets avec bords relevés, adapté pour contenir une petite accumulation de copeaux pouvant être centrifugés au fil du temps et d'une centrifugeuse Mod.FC300SL. Les bords latéraux du convoyeur sont adaptés au déchargement par chariot élévateur ou au moyen d'un petit élévateur à benne. Les copeaux courts, mouillés de liquide de refroidissement, sont chargés et dosés dans la centrifugeuse à l'aide du convoyeur à volets. Le liquide de refroidissement récupéré de la centrifugeuse est stocké dans le réservoir de collecte autonettoyant intégré. Les boues sont évacuées dans un petit réservoir dédié.

- **COLIBRÌ 3.0** est équipé d'un tamis adapté pour séparer les extrémités de la barre ou les produits finis qui pourraient être contenus dans les copeaux et qui pourraient endommager la centrifugeuse.

- **COLIBRÌ 3.0** est monté sur une plate-forme palettisée pour pouvoir être facilement déplacé et est livré déjà câblé avec tableau de commande électrique avec assistance à distance et est prêt à l'emploi.

CARACTÉRISTIQUES COLIBRI 3.0

- Trémie d'accumulation ouverte pour un chargement pratique des copeaux
- Tamis de séparation pour pièces de série
- Cuve de récupération du liquide de refroidissement, version drague autonettoyante de série
- Base palettisée avec bord de rétention
- Caractéristiques conformes aux exigences du plan Industrie 4.0
- Plug & play

ÉQUIPEMENT FOURNI

- Convoyeur à volets de chargement de la centrifugeuse avec accumulation, avec bords latéraux relevés pour le chargement
- Crible de séparation des pièces installé en amont de la centrifugeuse
- Essoreuse FC300SL
- Cuve de récupération du lubrifiant de refroidissement autonettoyante, équipée de pompe de lavage essoreuse, pompe de relance du lubrifiant de refroidissement, capteur de niveau et réservoir de collecte des boues
- Base palettisée avec bord de confinement
- Tableau de commande électrique avec variateur de fréquence et téléassistance.

OPTIONAL

- Discharge screw for FC300SL centrifuge.



PLUG & PLAY



COMPACT

4.0

INDUSTRY 4.0
READY



MAINTENANCESIMPLIFIÉE

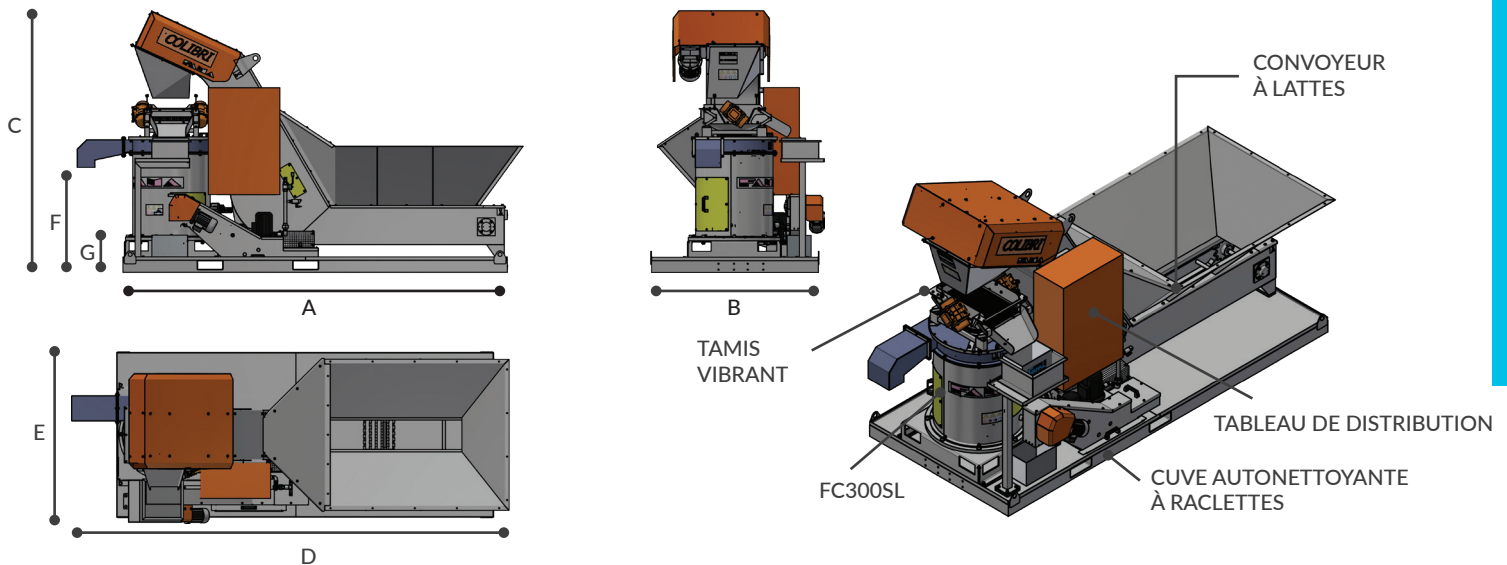
FAMA SE RÉSERVE LE DROIT D'APPORTER DES MODIFICATIONS AU PRODUIT SANS OBLIGATION DE PRÉAVIS

Bureaux et Production / Offices and production site : Via Moraro, 19 - 36030 Montecchio Precalcino (VI) Italy - Tel. +39 0445 363950 fax +39 0445 386068

Siège légal/ Registered office: Via S. Antonio, 11 - 36030 Fara Vicentino (VI) Italy C.F./P.I.: IT 02290490248 Cap. Soc. € 100.000,00 R.E.A. VI 220095

www.famaproject.com e-mail info@famaproject.com

GRUPE STANDARD COMPACTS



DIMENSIONS

A - ENCOMBREMENT CÔTÉ LONG AU SOL	3220 mm
B - ENCOMBREMENT CÔTÉ COURT AU SOL	1400 mm
C - ENCOMBREMENT MAXIMUM EN HAUTEUR	2197 mm
D - ENCOMBREMENT MAXIMUM EN LONGUEUR	3738 mm
E - ENCOMBREMENT MAXIMUM EN LARGEUR	1456 mm
F - HAUTEUR DE DÉCHARGE DE LA CENTRIFUGEUSE	882 mm
G - HAUTEUR DE DÉCHARGE DE LA DRAGUE	355 mm

DONNÉES TECHNIQUES

POIDS	1330 kg
PUISSANCE	4.0 Kw
ALIMENTATION	400V 25A
DÉBIT HORAIRE COPEAUX	50 ÷ 400 kg/h
VOLUME DE CHARGEMENT TRÉMIE	600 l

PRODUCTION HORAIRE

Q = 0,2 mc/h	LAITON	ACIER	ALUMINIUM	INOX	CUIVRE	Fonte
Δ densité [kg/dmc]	0,45 ÷ 1	0,50 ÷ 1	0,15 ÷ 0,30	0,40 ÷ 1	0,25 ÷ 1	-
Kg/h	90 ÷ 400	100 ÷ 400	30 ÷ 120	80 ÷ 400	50 ÷ 400	-

La donnée en kg/h est indicative et dépend dans tous les cas de la densité des copeaux, de leur forme, du contenu d'huile et du type de lubrifiant de refroidissement. Les données de densité considérées sont hypothétiques, basées sur une moyenne expérimentale des données en notre possession.

FAMA SE RÉSERVE LE DROIT D'APPORTER DES MODIFICATIONS AU PRODUIT SANS OBLIGATION DE PRÉAVIS

Bureaux et Production / Offices and production site : Via Moraro, 19 - 36030 Montecchio Precalcino (VI) Italy - Tel. +39 0445 363950 fax +39 0445 386068

Siège légal/ Registered office: Via S. Antonio, 11 - 36030 Fara Vicentino (VI) Italy C.F./P.I.: IT 02290490248 Cap. Soc. € 100.000,00 R.E.A. VI 220095

www.famaproject.com e-mail info@famaproject.com