

REV
0.0

GROUPES COMPACTS STANDARD

COMBI | 43

FICHE COMMERCIALE



ÉQUIPEMENT FOURNI

BROYEUR TTC400

ESSOREUSE FC300

CRIBLE DE SÉPARATION DES PIÈCES

CONVOYEUR À PALETTES

RÉSERVOIR LUBRIFIANT

TABLEAU ÉLECTRIQUE

COULEUR STANDARD RAL 7016

ACCESSOIRES / OPTIONS

ÉLÉVATEUR

COLORATION DIFFÉRENTE

DESCRIPTION

Le groupe compact **COMBI | 43** est le résultat de la combinaison d'un broyeur de la gamme TTC et d'une centrifugeuse de la gamme FC. Il s'agit d'une unité de traitement indiquée pour les copeaux contenus dans des caissons de petites et moyennes dimensions qui sont déchargés à l'intérieur de la trémie du broyeur.

Les copeaux longs et emmêlés, salis par le lubrifiant de refroidissement, sont broyés par le broyeur et chargés dans la centrifugeuse au moyen d'un convoyeur à palettes. Le lubrifiant de refroidissement récupéré de la centrifugeuse est stocké dans un réservoir de collecte.

Le groupe peut fonctionner même si les copeaux contiennent des morceaux car le broyeur est équipé d'un système d'éjection automatique.

Le groupe est monté sur une plate-forme à palettes afin de pouvoir être facilement déplacé, à l'exception de la centrifugeuse qui est positionnée sur une structure externe pour faciliter le positionnement des chariots de déchargement. Le groupe est livré prêt à l'emploi, câblé et équipé de son tableau électrique de commande.



PLUG & PLAY

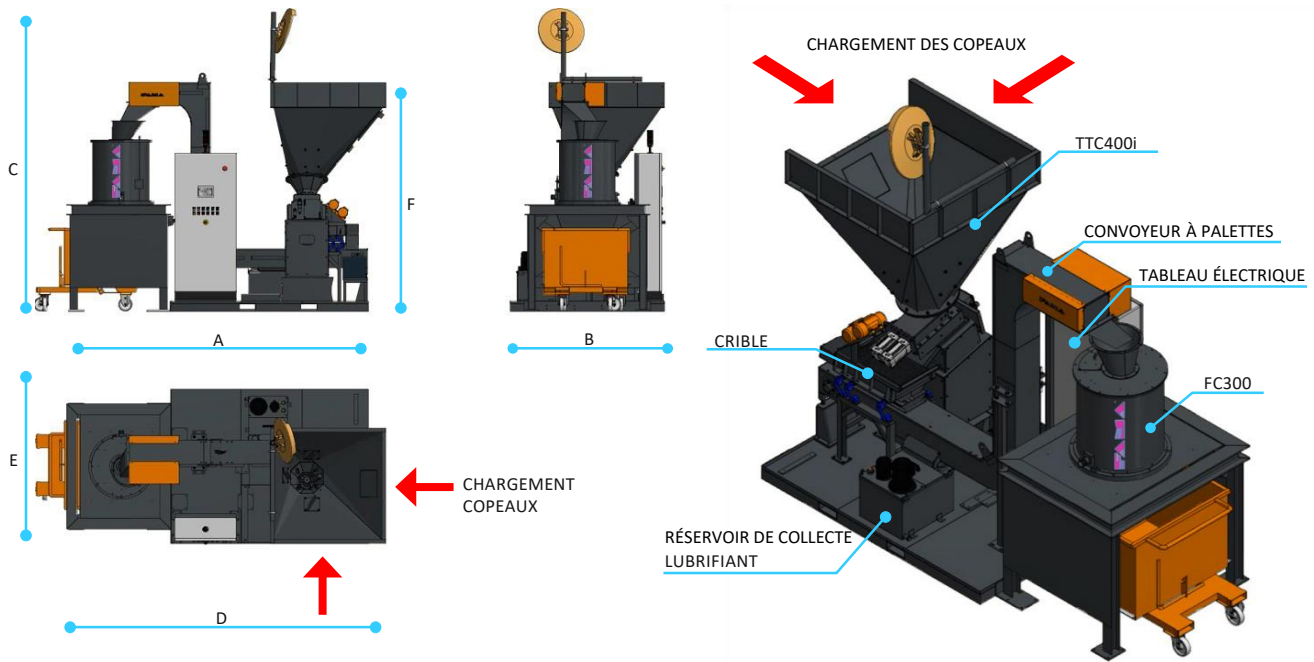


COMPACT

4.0

INDUSTRY 4.0
READYMAINTENANCE
SIMPLIFIÉE

CONFIGURABLE



DIMENSIONS

A - ENCOMBREMENT CÔTÉ LONG AU SOL	3900 mm
B - ENCOMBREMENT CÔTÉ COURT AU SOL	2150 mm
C - ENCOMBREMENT MAXIMUM EN HAUTEUR	3950 mm
D - ENCOMBREMENT MAXIMUM EN LONGUEUR	4150 mm
E - ENCOMBREMENT MAXIMUM EN LARGEUR	2200 mm
F - HAUTEUR DE CHARGEMENT TRÉMIE	2700 mm

DONNÉES TECHNIQUES

POIDS TOTAL	3400 kg
PUISSANCE TOTALE	15.5 kW
ALIMENTATION ÉLECTRIQUE	400V 22A
DÉBIT HORAIRE COPEAUX	100 ÷ 400 kg/h
VOLUME DE CHARGEMENT TRÉMIE	400 l

PRODUCTIVITÉ HORAIRE

Q = 0,6 mc/h	LAITON	ACIER	ALUMINIUM	INOX	CUIVRE
Δ DENSITÉ [kg/dmc]	0,45 ÷ 1	0,50 ÷ 1	0,15 ÷ 0,30	0,40 ÷ 1	0,25 ÷ 1
Kg/h	270 ÷ 500	300 ÷ 500	90 ÷ 180	240 ÷ 500	150 ÷ 500

LA DONNÉE EN kg/h EST INDICATIVE ET DÉPEND DANS TOUS LES CAS DE LA DENSITÉ DES COPEAUX, DE LEUR FORME, DE LEUR TYPE ET DE LEUR ÉPAISSEUR. LES VALEURS DE DENSITÉ CONSIDÉRÉES SONT HYPOTHÉTIQUES, BASÉES SUR UNE MOYENNE EXPÉRIMENTALE DES DONNÉES EN NOTRE POSSESSION. IL EST POSSIBLE D'EFFECTUER DES TESTS PRÉVENTIFS.

FAMA S.R.L. SE RÉSERVE LE DROIT D'APPORTER DES MODIFICATIONS AU PRODUIT SANS OBLIGATION DE PRÉAVIS