

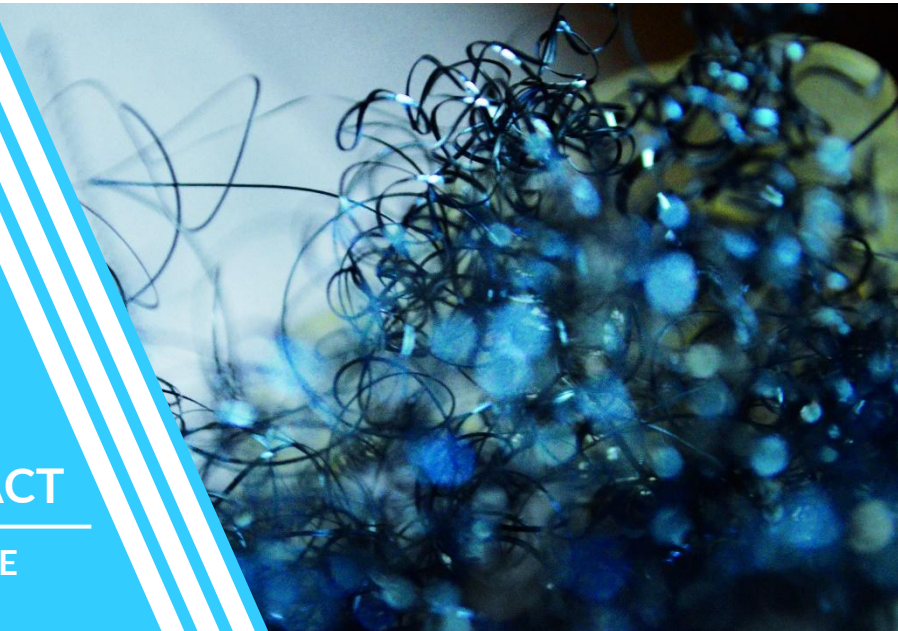


REV  
0.0

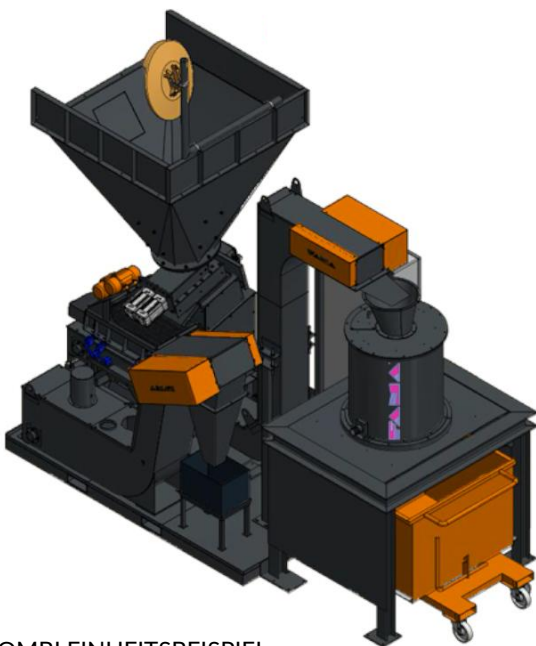
STANDARD KOMPAKTE EINHEITEN

# COMBI - COMPACT

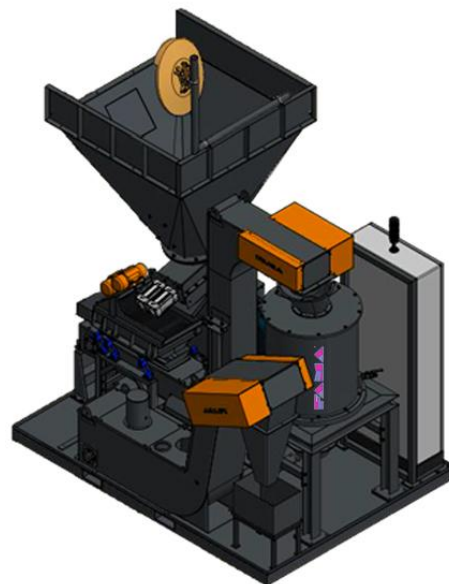
## VERGLEICHSTABELLE



EINHEITEN	COMBI				COMPACT			
	43	43D	I43	I43D	43	43D	I43	I43D
LIEFERUMFANG	•	•	•	•	•	•	•	•
SPÄNEBRECHER TTC400	•	•	•	•	•	•	•	•
SPÄNEBRECHER TTC400I			•	•			•	•
ZENTRIFUGE FC300	•	•	•	•	•	•	•	•
WANNE FÜR DEN KÜHLMITTEL	•		•		•		•	
AUSGEBAGGERTEN WANNE		•		•		•		•
SIEB	•	•	•	•	•	•	•	•
SCHAUFELFÖRDERER	•	•	•	•	•	•	•	•
SCHALTAFEL	•	•	•	•	•	•	•	•



COMBI EINHEITSBEISPIEL



COMPACT EINHEITSBEISPIEL

FAMA s.r.l. si riserva di apportare variazioni al prodotto senza preavviso