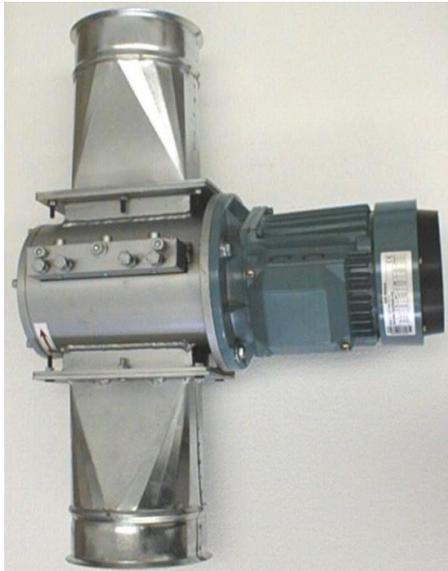


COUPEUSE ROTATIVE



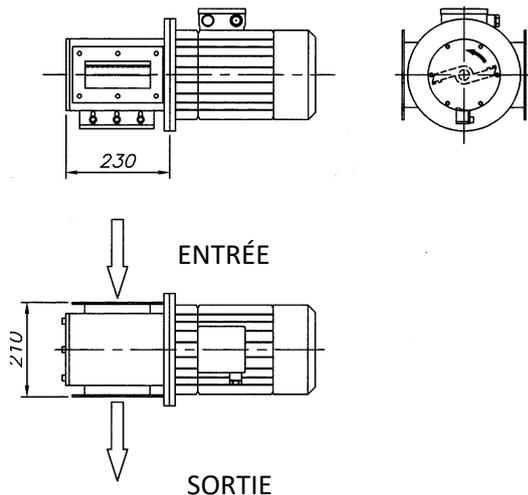
TRM



DESCRIPTION

La coupeuse « TRM » est une machine étudiée et conçue pour être insérée dans les installation d'aspiration au service des machines qui produisent des ébarbages tenaces comme les films plastiques pour l'emballage, le polyéthylène et couplés à l'aluminium.

Entièrement réalisée avec une mécanique de précision, elle assure la tâche de **DÉCHIQUETER LES ÉBARBAGES** à bord de la machine en les rendant transportables par des convoyeurs pneumatiques. Elle se compose de deux lames à double profil de coupe WIDIA, montées sur un rotor creux couplé directement au moteur électrique, et d'une lame fixe à double profil de coupe WIDIA réglable. Toutes les lames sont amovibles et aiguisables.



Caractéristiques techniques : **modèle TRM 150**

Puissance : 0,9 Kw

Moteur : 4P triphasé 230/400 v. 50 HZ.

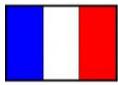
Pertes de charge : =120 mm de
colonne d'eau

Dimensions : 520x300x265

Poids : environ 30 kg.

FAMA SE RÉSERVE LE DROIT D'APPORTER DES MODIFICATIONS AU PRODUIT SANS OBLIGATION DE PRÉAVIS

Bureaux et Production / Offices and production site : Via del Terziario, 20 36016 THIENE (VI) ITALIE – Tél. +39 0445 363950 fax +39 0445 386068
Siège légal / Registered office : Via S. Antonio, 11 -- 36030 FARA VICENTINO (VI) ITALIE C.F./T.V.A. N° : IT 02290490248 Cap. Soc. € 100 000,00
R.E.A. VI 220095 <http://www.famaproject.com> e-mail info@famaproject.com Dernière modification : 02/04/2020



COUPEUSE ROTATIVE



TRM

EXEMPLES D'APPLICATION



FAMA SE RÉSERVE LE DROIT D'APPORTER DES MODIFICATIONS AU PRODUIT SANS OBLIGATION DE PRÉAVIS

Bureaux et Production /Offices and production site : Via del Terziario, 20 36016 THIENE (VI) ITALIE – Tél.+39 0445 363950 fax +39 0445 386068
Siège légal/ Registered office : Via S. Antonio,11 -- 36030 FARA VICENTINO (VI) ITALIE C.F./T.V.A. N° : IT 02290490248 Cap. Soc. € 100 000,00
R.E.A. VI 220095 <http://www.famaproject.com> e-mail info@famaproject.com Dernière modification : 02/04/2020