



REV
0.0

POUSSIÈRES ET BROUILLARDS HUILEUX

FILTRES SÉRIE T OIL

FICHE COMMERCIALE



ÉQUIPEMENT FOURNI

- FILTRO SERIE F OIL
- PRÉCHAMBRE DE SÉPARATION
- PANNEAUX PÉRIMÉTRAUX GALVANISÉS
- PRÉFILTRES À ÉTAGES
- COULEUR STANDARD RAL 7016

ACCESSOIRES/OPTIONS

- TABLEAU ÉLECTRIQUE
- ÉLECTROVENTILATEUR
- VIDANGE HUILE AUTOMATIQUE
- COLORATION CUSTOM

DESCRIPTION

Les groupes filtrants de la série FAMA T sont des unités compactes à haut rendement, spécialement conçues pour l'élimination des vapeurs et des condensats huileux. Le système est composé de deux types de préfiltration : une préfiltration gravitationnelle, obtenue en modifiant la vitesse de l'air à l'intérieur de la chambre de séparation à l'aide de déflecteurs, la seconde composée de filtres à mailles métalliques qui permettent de concentrer les vapeurs huileuses ; suivie d'une étape de filtration avec des poches souples en fibre de verre à haute efficacité de filtration, particulièrement étudiées et testées en continu pour la filtration des vapeurs huileuses et, en dernier et quatrième étage, des filtres à poches rigides de la catégorie F9/H13.



Plug & Play



Compact

4.0

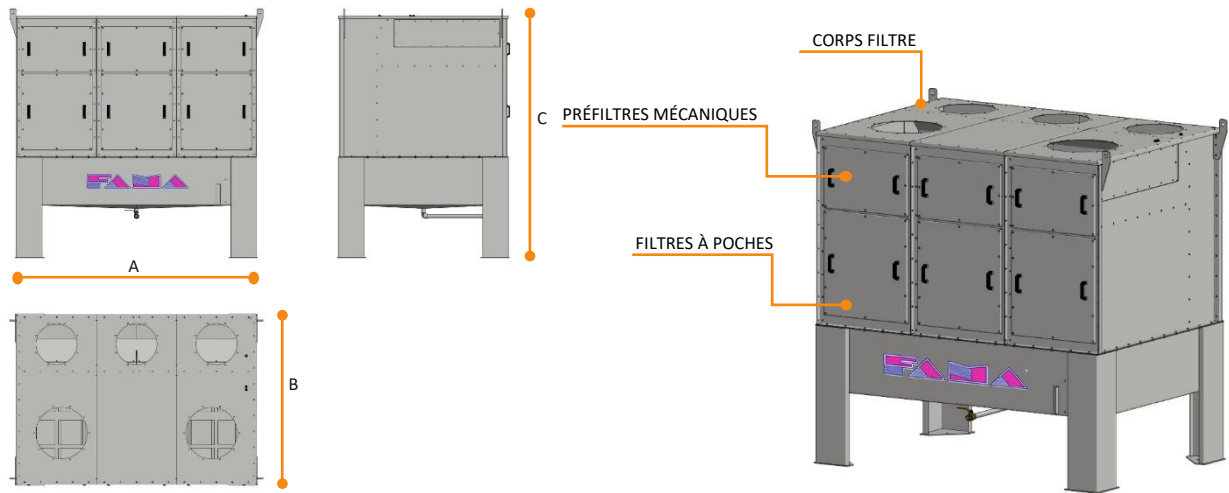
Industry 4.0
Ready



Maintenance
simplifiée



Personnalisable



MODÈLE	T4 OIL	T6 OIL	T8 OIL	T10 OIL
A - LONGUEUR (mm)	1700	2500	3100	3900
B - LARGEUR (mm)	1670	1670	1670	1670
C - HAUTEUR (mm)	2400	2400	2400	2400
D - SEPTUMS DE FILTRATION (n°)	4	6	8	10
E - SURFACE DE FILTRATION (m ²)	107	160	215	268
F - DÉBIT (m ³ /h)	16000	24000	32000	40000
G - PUISSANCE (kW)	11÷18,5	15÷22	18,5÷30	22÷25